

描述

MT7285是一款4.2V~40V宽输入电压范围，白光LED恒流驱动芯片，MT7285可设置为降压，升压和升降压型拓扑结构。可在AC12V/DC12V的输入电压下达到20W的驱动能力。

MT7285 采用固定工作频率，电流模式来调节 LED 电流，系统瞬态响应快，环路稳定，设计简单。

MT7285 采用高位电流检测技术，可以通过外部电阻设置 LED 的平均工作电流。200mV 的低基准电压有效地降低了功率损耗，提高了效率。450kHz 固定工作频率最大限度的减少了外部电感，输入与输出电容。

MT7285 通过单个控制引脚支持 PWM 调光和模拟调光。

芯片内部包括过压保护 (OVP)、过流保护 (OCP) 和过温保护 (OTP) 等保护机制，以确保系统安全可靠地工作。

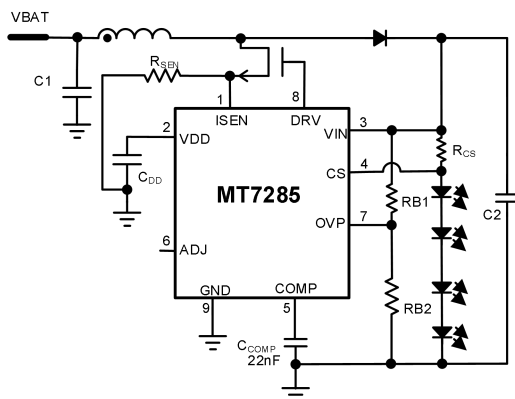
主要特点

- 输入电压范围：4.2V~40V
- 高达 95%的效率
- 逐周期过流保护
- 外置 MOS 管驱动
- 支持升压，升降压，降压的拓扑结构
- LED 过温保护
- 稳定的低等效串联电阻 (ESR) 陶瓷电容即可保证系统稳定
- 过温保护和过压保护
- 过压保护外部可调节
- 固定 450kHz 工作频率
- 降低 EMI 的抖频技术
- 低反馈电压：200mV
- 可调节的软启动
- 支持模拟调光和高达 10kHz 的 PWM 调光
- ESOP8 封装

应用

- 车用日行灯和船舶照明
- 高功率 LED 照明驱动
- LED 手电筒
- 低压 LED 照明
- 景观照明、台灯及室内照明、MR16 射灯
- LED 背光照明

典型应用电路



效率 V.S. 输入电压

